

C10-Trasduttore-lis-compresiune-max-1MN

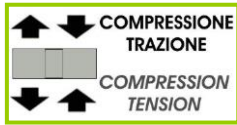
Data Sheet: C10.224.R8

Trasduttore di FORZA

www.aep.it

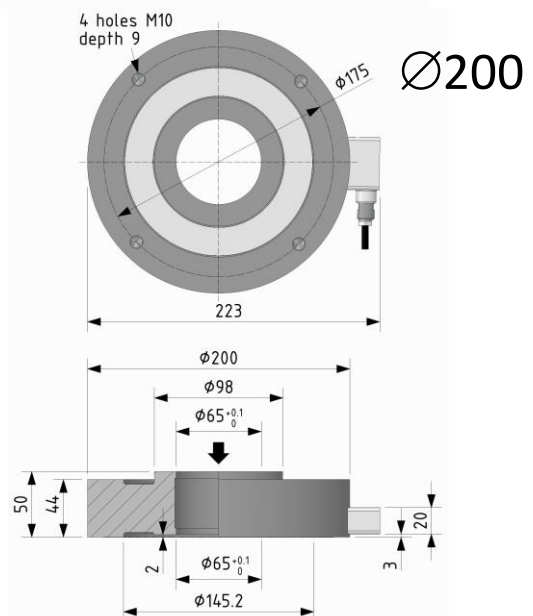
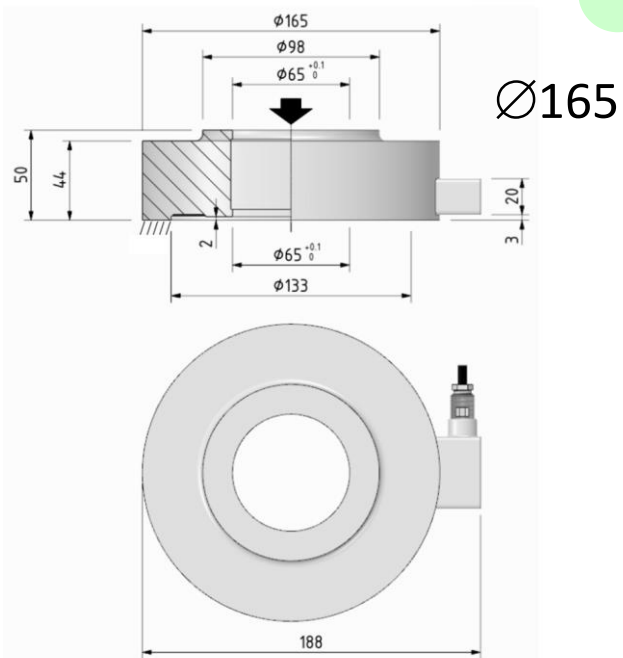
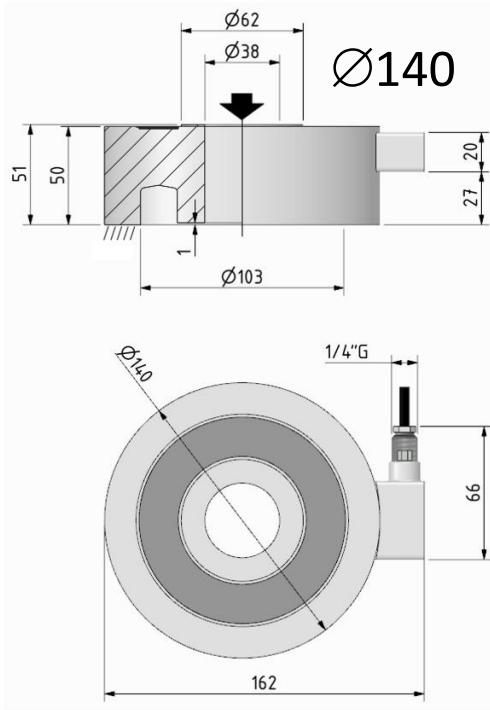
C10 - C10AMP

FORCE transducer



Dimensioni Dimensions

[mm]



LOAD:	CODE:
10 kN	CC1014010KNI15
25 kN	CC1014025KNI15
50 kN	CC1014050KNI15
100 kN	CC10140100KNI15
250 kN	CC10140250KNI15
400 kN	CC10140400KNI15

NOTA IMPORTANTE:

Le superfici di contatto con il trasduttore di forza, devono avere una durezza HRC ≥ 40 e una rugosità Ra ≤ 1.6

LOAD:	CODE:
100 kN	CC10165100KNI15
250 kN	CC10165250KNI15
500 kN	CC10165500KNI15
750 kN	CC10165750KNI15
1000 kN	CC101651MNI15

IMPORTANT NOTE:

The contact surfaces with force transducer must have a hardness HRC ≥ 40 and a roughness Ra ≤ 1.6

LOAD:	CODE:
1000 kN	CC102001MNI15

Dati Tecnici

Technical Data



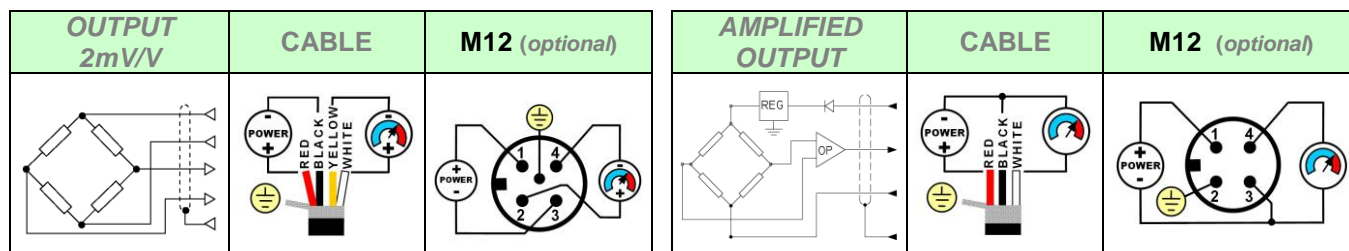
TIPO	TYPE	Ø 140 mm	Ø 165 mm	Ø 200
CARICO NOMINALE	NOMINAL LOAD	10 - 25 - 50 kN 100 -250 400 kN	100 - 250 - 500 750 - 1000 kN	1000 kN
LINEARITA'	LINEARITY	≤ ± 0.10% F.S.		
EFFETTO DELLA TEMPERATURA (10°C) a) sullo zero b) sulla sensibilità	TEMPERATURE EFFECT (10°C) a) on zero b) on sensitivity	≤ ±0.028% F.S. ≤ ±0.024% F.S.		
SENSIBILITA' NOMINALE TOLLERANZA DI CALIBRAZIONE	NOMINAL SENSITIVITY SENSIVITY TOLERANCE	2mV/V ≤ ±0.1% F.S.		
RESISTENZA DI INGRESSO RESISTENZA DI USCITA RESISTENZA DI ISOLAMENTO BILANCIAMENTO DI ZERO ALIMENTAZIONE DI RIFERIMENTO ALIMENTAZIONE NOMINALE ALIMENTAZIONE MAX.	INPUT RESISTANCE OUTPUT RESISTANCE INSULATION RESISTANCE ZERO BALANCE RECOMENDED SUPPLY VOLTAGE NOMINAL SUPPLY VOLTAGE MAXIMUM SUPPLY VOLTAGE	800 ± 20Ω 705 ± 2Ω > 5 GΩ ≤ ±0.5 % F.S. 10 V 1-15 V 18 V		
VALORI MECCANICI LIMITE: a) carico di servizio b) carico limite c) carico di rottura d) massimo carico trasversale e) carico dinamico limite FRECCIA MAX. AL CARICO NOMINALE	MECHANICAL LIMIT VALUES: a) service load b) max permissible load c) breaking load d) max transverse load e) max permissible dynamic load DISPLACEMENT AT NOMINAL LOAD	120% 150% >300% 100% 75% ~ 0.17 mm ~ 0.20 mm ~0.25 mm		
TEMPERATURA DI RIFERIMENTO CAMPO NOMINALE DI TEMPERATURA TEMPERATURA DI ESERCIZIO TEMPERATURA DI STOCCAGGIO	REFERENCE TEMPERATURE TEMPERATURE NOMINAL RANGE SERVICE TEMPERATURE RANGE STORAGE TEMPERATURE RANGE	+23°C -10 / +40 °C -10 / +70 °C -20 / +80 °C		
PESO CLASSE DI PROTEZIONE (EN 60529) MATERIALE DINAMOMETRO USCITA CAVO	WEIGHT PROTECTION CLASS (EN 60529) EXECUTION MATERIAL CABLE OUTPUT	~ 4.1 kg ~ 5.5 kg ~8.3 kg IP67 Acciaio Inox / Stainless Steel PVC 105°C shielded cable, Ø 5.3mm with 4 tinned Ø 0.35mm ² conductors length 5m		

⁽¹⁾ A richiesta calibrazioni in kg / kg calibration on request.

OPZIONI OPTIONALS

USCITA AMPLIFICATA	AMPLIFIED OUTPUT	4-20mA (3 wires)	± 5 Volt	± 10 Volt
TOLLERANZA DI CALIBRAZIONE BILANCIAMENTO DI ZERO	SENSIVITY TOLERANCE ZERO BALANCE	≤ ±0.1 % F.S. ≤ ±1.0 % F.S.		
ALIMENTAZIONE NOMINALE ASSORBIMENTO MAX.: RESISTENZA DI CARICO: a) tensione b) corrente FREQUENZA DI RISPOSTA	NOMINAL POWER SUPPLY MAX. ABSORPTION: LOADING RESISTANCE: a) tension b) current RESPONSE FREQUENCY	12-24Vdc	30mA	18-24 Vdc
Uscita CONNETTORE CAVO	CONNECTOR Output CABLE	M12 x 1 5 pole male connector PVC costampato schermato lunghezza 3m PVC molded cable, shielded, length 3m		

Collegamenti Elettrici Electrical Connections



Schermo collegato al corpo del trasduttore. / Shield connected to the transducers body.

AEP transducers

Dasa-Rägister
EN ISO 9001:2008
IQ-1100-01

ACCREDIA
L'ENTE ITALIANO DI ACCREDITAMENTO
LAT N° 093
Calibration Centre
The products are NOT
covered by accreditation

ATEX Ex
Production Quality
Assurance Certified n°
TÜV 06 ATEX 553793 Q

41126 Cognento (MODENA) Italy Via Bottego 33/A Tel:+39-(0)59-346441 Fax:+39-(0)59-346437 E-mail: aep@aep.it

Al fine di migliorare le prestazioni tecniche del prodotto, la società si riserva di apportare variazioni senza preavviso.
In order to improve the technical performances of the product, the company reserves the right to make any change without notice.