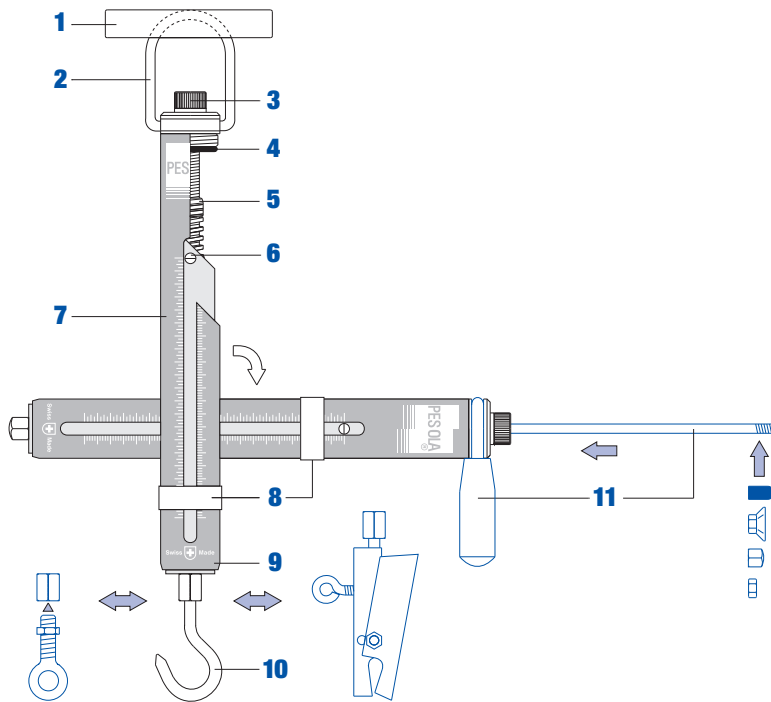


## Macro

Präzisionsfederwaagen  
*Balances à ressort de précision*  
Precision spring scales



Messung in allen Lagen, sogar über Kopf. Optional: Umbau zum Druckkraftmesser mit Zubehör 8.004 in 20 sec.

*Mesure dans toutes les positions, même en sens dessus dessous. Option: Transformation en dynamomètre de pression avec accessoire 8.004 en 20 sec.*

Measurement in all positions, even overhead. Option: Transformation to pressure dynamometer with accessory 8.004 within 20 sec.

## Merkmale

- 1 Handlicher, abnehmbarer Griff.
- 2 Bügel (drehbar, schwenkbar und abnehmbar), geführt in Ring.
- 3 Nullpunkt- und Tara-Stellschraube. Tarabereich  $\approx 20\%$  der Kapazität.
- 4 Integrierte Rückschlagdämpfung für Zerreißproben mit Schleppzeiger (max. 30 kg/300 N/60 lbs).
- 5 Spielfreie Federlagerung mit hochpräziser Justierung, ermüdungsfreie Feder.
- 6 Zeigerschraube mit präzisiertem Strich auf Skalenniveau für optimale Ablesung.
- 7 Abriebfreie, farbig eloxierte Präzisionsskala mit hoher Auflösung auf Aluminiumrohr. Einseitig umgekehrte Zahlen für gute Ablesbarkeit in verschiedenen Lagen.
- 8 Ausgerüstet mit Schleppzeiger (Standard).
- 9 Überlast gesichert bis 80 kg/800 N/160 lbs.
- 10 Haken drehbar, schwenkbar und austauschbar durch verschiedenes Zubehör.
- 11 Druck-Set 8.004 (optional), mit Druckstab und aufschraubbaren Spitzen, sowie radialem Griff.

## Präzision

Maximale Toleranz  $\pm 0,3\%$  der Last (Nullpunkt genau justiert).

## Garantie 3 Jahre

## Caractéristiques

- 1 Poignée maniable et amovible.
- 2 Anse orientable et démontable, guidée par un anneau.
- 3 Vis d'ajustement de la position zéro et de tare. Tare  $\approx 20\%$  de la capacité.
- 4 Amortisseur de recul intégré pour test de rupture avec aiguille entraînée (max. 30 kg/300 N/60 lbs).
- 5 Suspension et ajustement du ressort sans jeu, ressort résistant à la fatigue.
- 6 Indicateur du niveau de graduation avec ligne précise pour lecture optimale.
- 7 Graduation de précision, haute résolution, anodisée en couleur, résistante à l'abrasion, sur tube en aluminium. Chiffres inversés sur un côté pour lecture facilitée.
- 8 Munies d'aiguille entraînée (standard).
- 9 A l'épreuve des surcharges jusqu'à 80 kg/800 N/160 lbs.
- 10 Crochet pivotant, tournant et remplaçable par d'autres accessoires.
- 11 Ensemble de pression 8.004 (option), avec tige de pression, pointes à visser et poignée radiale.

## Précision:

Tolérance maximale  $\pm 0,3\%$  de la charge (position zéro bien ajustée).

## Garantie de 3 ans

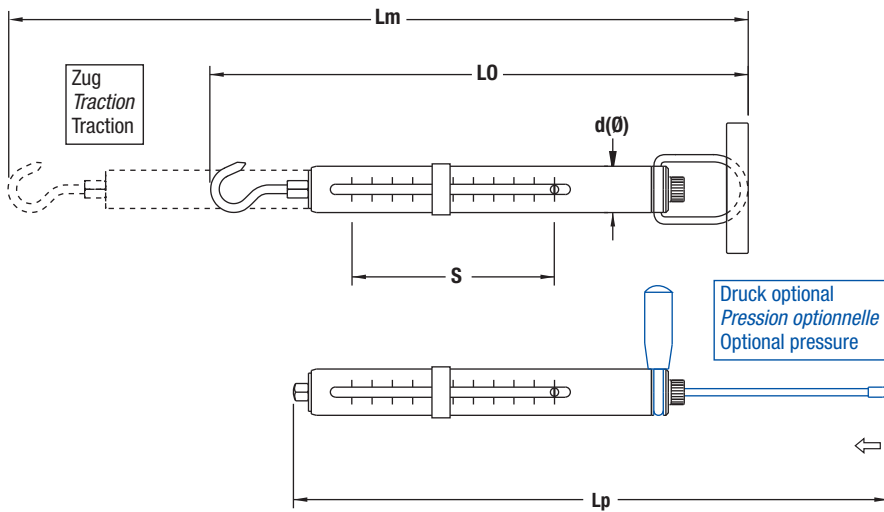
## Characteristics

- 1 Handle – comfortable and removable.
- 2 Bow (rotatable and removable) guided in a ring.
- 3 Screw for the adjustment of the zero position and for tare. Tare range  $\approx 20\%$  of capacity.
- 4 Integrated recoil absorption for tensile tests with drag pointer (max. 30 kg/300 N/60 lbs).
- 5 Adjustment and suspension of spring without play, fatigue resistant spring.
- 6 Marker on level of graduation with precise line for perfect reading.
- 7 Precise graduation with high resolution, abrasion-resistant and color anodized, on aluminum tube. One-sided inverse figures for easy reading in different positions.
- 8 Drag pointer supplied (standard).
- 9 Overload proof up to 80 kg/800 N/160 lbs.
- 10 Hook swivelable, rotatable and replaceable by different accessories.
- 11 Pressure set 8.004 (optional) with pressure rod, screw-tops and radial handle.

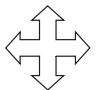
## Precision

Maximum tolerance  $\pm 0.3\%$  of load (zero position exactly adjusted).

## 3 years warranty



Messlage  
Position de mesure  
Measuring position

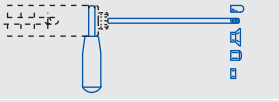
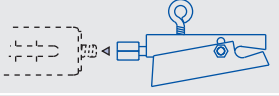





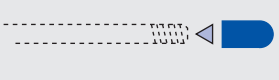


beliebig  
libre  
free

**Macro-Linie Präzisionsfederwaagen (Option Druckmessung mit Zubehör 8.004)**  
**Ligne Macro balances à ressort de précision (mesure de pression avec accessoire 8.004 optionnel)**  
**Macro Line precision spring scales (pressure measurement with optional accessory 8.004)**

Masseinheit Unité de mesure Measuring unit	Nr. No. No.	Kapazität Capacité Capacity	Teilung Division Division	Standard* Standard* Standard*	S mm	L0 mm	Lm mm	Lp mm	d(Ø) mm	Gewicht netto/brutto Poids net/brut Weight net/gross	Farbcode Code de couleur Color code
Metrisch / métrique / metric	80005	5 kg	50 g		140	370	510	440	32	330 g / 410 g	
Metrisch / métrique / metric	80010	10 kg	100 g		140	370	510	440	32	380 g / 444 g	
Metrisch / métrique / metric	80020	20 kg	200 g		140	370	510	440	32	420 g / 513 g	
Metrisch / métrique / metric	80035	35 kg	500 g		90	370	460	370	32	450 g / 570 g	
Metrisch / métrique / metric	80050	50 kg	500 g		90	370	460	370	32	490 g / 570 g	
Metric and English (avoirdupois)	80015	5 kg / 10 lb	50 g / 2 oz		140	370	510	440	32	330 g / 410 g	
Metric and English (avoirdupois)	80210	10 kg / 20 lb	100 g / 4 oz		140	370	510	440	32	380 g / 444 g	
Metric and English (avoirdupois)	80420	20 kg / 40 lb	200 g / 8 oz		140	370	510	440	32	420 g / 513 g	
Metric and English (avoirdupois)	80150	50 kg / 100 lb	500 g / 1 lb		90	370	460	370	32	490 g / 570 g	
Newton (N = m · kg/s <sup>2</sup> ) (Gravitation ≈ 9.81 m/s <sup>2</sup> )	80049	50 N	0.5 N		140	370	510	440	32	330 g / 410 g	
Newton (N = m · kg/s <sup>2</sup> ) (Gravitation ≈ 9.81 m/s <sup>2</sup> )	80098	100 N	1 N		140	370	510	440	32	380 g / 444 g	
Newton (N = m · kg/s <sup>2</sup> ) (Gravitation ≈ 9.81 m/s <sup>2</sup> )	80196	200 N	2 N		140	370	510	440	32	420 g / 513 g	
Newton (N = m · kg/s <sup>2</sup> ) (Gravitation ≈ 9.81 m/s <sup>2</sup> )	80490	500 N	5 N		90	370	460	370	32	490 g / 570 g	

\*Standard-Aufhängung ab Werk (Umbau mit Zubehör)  
*Suspension standard départ usine (transformation avec accessoires)*  
 Standard suspension ex factory (transformation with accessories)

Abbildung Illustration Illustration	Nr. No. No.	Einheit Unité Unit	Bezeichnung Article Item	Anwendungsbereich Domaine d'application Range of application
	8.004	1	Druck-Set <i>Ensemble de pression</i> Pressure set	Alle Modelle <i>Tous les modèles</i> All models
	8.010	1	Lastklammer <i>Pince large</i> Heavy duty clamp	5 – 35 kg/50 – 200 N
	8.018	1	Anpassungs-Set <i>Ensemble d'adaptation</i> Adaptation set	Alle Modelle <i>Tous les modèles</i> All models
	8.070	10	Grosse Schutzkappe <i>Grand capuchon protecteur</i> Large protecting cap	Zubehör zu 8.004 <i>Accessoire pour 8.004</i> Accessory for 8.004
	8.678	1	Teleskop-Schutzrohr <i>Tube de protection télescopique</i> Protective tube	Alle Modelle <i>Tous les modèles</i> All models
	Z	1	Prüfzertifikat für Federwaagen <i>Certificat d'examen pour balances à ressort</i> Test certificate for spring scales	Alle Modelle <i>Tous les modèles</i> All models
	8.132	1	Schleppzeiger (mit Waage geliefert) <i>Aiguille entraînée (fournie avec balance)</i> Drag pointer (delivered with scale)	Ersatzteil für alle Modelle <i>Pièce de rechange pour tous les modèles</i> Replacement part for all models
	8.050	10	Schutzkappe <i>Capuchon protecteur</i> Protecting cap	Ersatzteil für 8.004 <i>Pièce de rechange pour 8.004</i> Replacement part for 8.004